

# intelbras

---

Manual do usuário

**PP 200**

# intelbras

## PP 200

### Automatizador

Parabéns, você acaba de adquirir um produto com a qualidade e segurança Intelbras.

O PP 200 é um automatizador para movimentar portas pivotantes.

Para desfrutar de suas funcionalidades é necessário que você tenha alguns cuidados. As informações contidas neste manual de instrução são importantes para sua segurança.

Recomendamos que a instalação elétrica, montagem e programação do produto sejam feitas por mão de obra qualificada, evitando assim, acidentes e a perda da garantia.

Durante a configuração e/ou operação do seu automatizador, o devido cuidado deve ser tomado ao usuário ou técnico especializado, seguindo sempre as instruções contidas neste manual.

# Cuidados e segurança

---

**Atenção:** é importante seguir essas instruções para a segurança das pessoas. Guarde este manual e estas instruções para uso futuro.

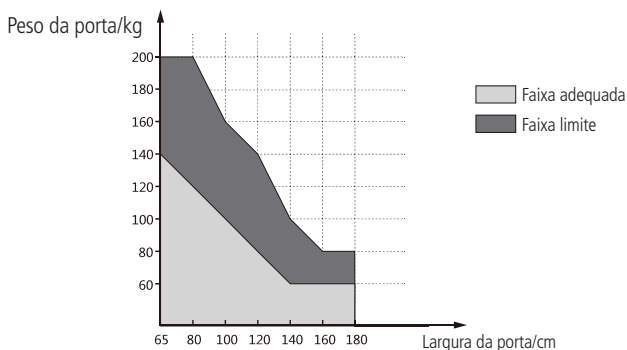
- » O instalador deve verificar se a faixa de temperatura marcada na unidade é adequada para o local.
- » Verifique se o peso e as dimensões da porta estão dentro dos limites de operação especificados.
- » Desconecte imediatamente a alimentação elétrica se substâncias líquidas penetrarem nos dispositivos do automatizador.
- » As operações de manutenção e reparos podem ser realizadas somente por técnicos qualificados.
- » Desconecte a alimentação elétrica ao realizar manutenção.
- » Não permita que crianças brinquem com os controles do equipamento. Mantenha os controles remotos afastados de crianças.
- » Certifique-se de que o aterramento esteja bem conectado antes de conectar a alimentação elétrica.
- » Este aparelho não se destina à utilização por pessoas (inclusive crianças) com capacidades físicas, sensoriais ou mentais reduzidas, ou por pessoas com falta de experiência e conhecimento, a menos que tenham recebido instruções referentes à utilização do aparelho ou estejam sob a supervisão de uma pessoa responsável pela sua segurança.
- » Recomenda-se que as crianças sejam vigiadas para assegurar que elas não estejam brincando com o aparelho.
- » O produto deverá ser instalado em área coberta/protegido de água.

# Índice

1. Especificações técnicas	5
2. Produto	5
2.1. Mecanismo da porta pivotante	6
3. Características	7
4. Acessórios	7
4.1. Conteúdo da embalagem	7
4.2. Acessórios que não acompanham o produto	7
5. Instalação	7
5.1. Componentes	7
5.2. Instalação mecânica	8
6. Diagrama elétrico	17
6.1. Detalhes do terminal	17
6.2. Exemplo de instalação com controlador de acesso	18
6.3. Intertravamento	18
6.4. Síncrono	19
6.5. No modo de abertura única mantenha o Jumper nos terminais de conexão 11 e 13	19
6.6. E-trava	19
6.7. Banco de bateria UPS +	20
6.8. Tabela de funcionalidades	20
6.9. Opção de controle remoto	21
7. Configuração de dados	21
8. Exibição do display	22
8.1. Abertura única	22
8.2. Abertura dupla	22
9. Dúvidas frequentes	22
Termo de garantia	23

# 1. Especificações técnicas

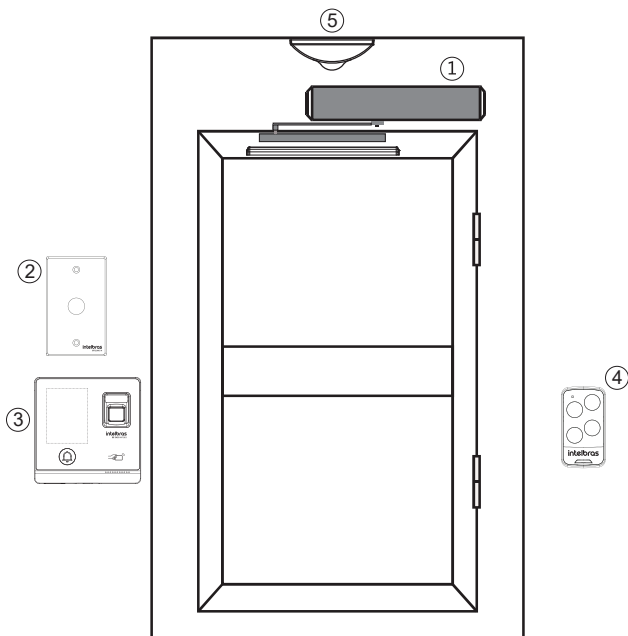
Dimensões (L x A x P)	80 x 115 x 515 mm
Peso	8 kg
Temperatura de operação	-5 °C ~ +50 °C
Tensão de entrada	AC 100 V - 240 V
Tensão de saída	24 V DC ( $\pm 10\%$ ), 3 A
Grau de abertura	Máximo 115°
Velocidade de abertura	45° / s
Velocidade de fechamento	45° / s
Tempo de abertura	0 - 60 S (ajustáveis)
Corrente máxima	800 mA



**Dica:** os dados são registrados sob zero de pressão do vento. O sobrepeso da folha da porta não é permitido. A vida útil será reduzida por conta disso.

## 2. Produto

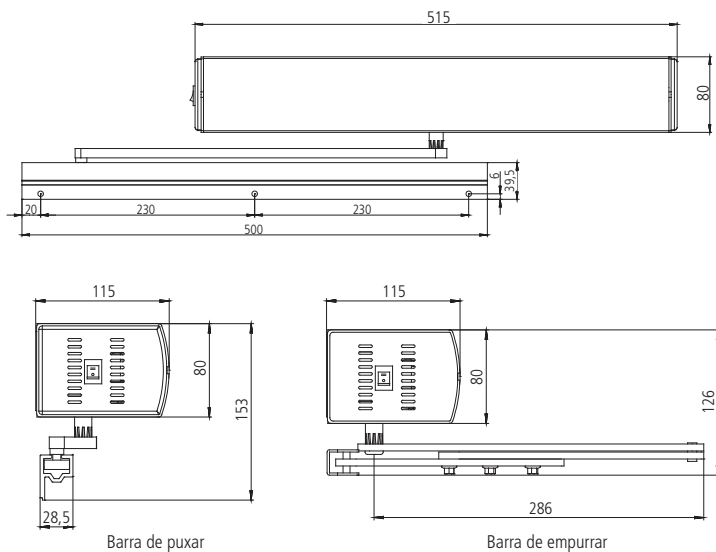
- » Aplicação: adequado para porta de madeira, de metal, de quadro, abertas para uma direção ou ambas, de abertura única ou dupla;
- » Grampo de vidro especial e solicitado para a instalação de portas de vidro;
- » Velocidade de abertura / tempo de abertura / ângulo de abertura / força de fechamento ajustáveis;
- » Largura máxima da porta: 1800 mm;
- » Peso da porta: 140 kg;
- » Ângulo de abertura - 60-115° ajustáveis;
- » Tipos de instalação: abertura para dentro / abertura para fora (barra puxar/empurrar a porta);
- » Tensão: AC100 V-240 V, saídas de 24 Vdc e de 12 Vdc;
- » Dispositivo para abertura: botoeira com fio / controle remoto.



1. Automatizador PP 200
2. Botãoeira
3. Controladora de acesso
4. Controle remoto
5. Sensor de porta social

## 2.1. Mecanismo da porta pivotante

Design para acessibilidade livre de barreiras, conveniente para cadeirantes e crianças.



## 3. Características

---

- » Motor de alta velocidade, sem escovas, longa vida útil e baixo ruído;
- » Desempenho confiável, design com display digital de fácil ajuste;
- » Projeto da caixa de engrenagens dupla, alta velocidade, pode trabalhar com portas de 180 kg;
- » Função empurre e vá.

## 4. Acessórios

---

### 4.1. Conteúdo da embalagem

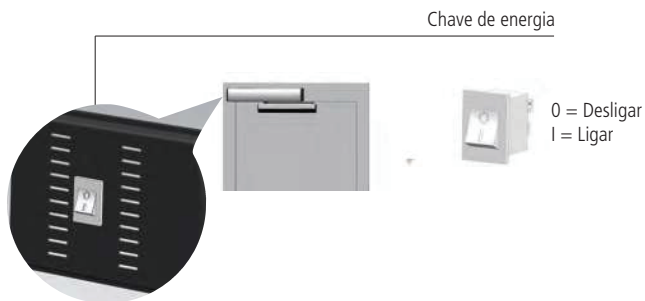
- » Mecanismo;
- » Barra de puxar e empurrar;
- » Guia para porta de vidro;
- » Grampo para porta de vidro (Porta de empurrar);
- » Manual do usuário.

### 4.2. Acessórios que não acompanham o produto

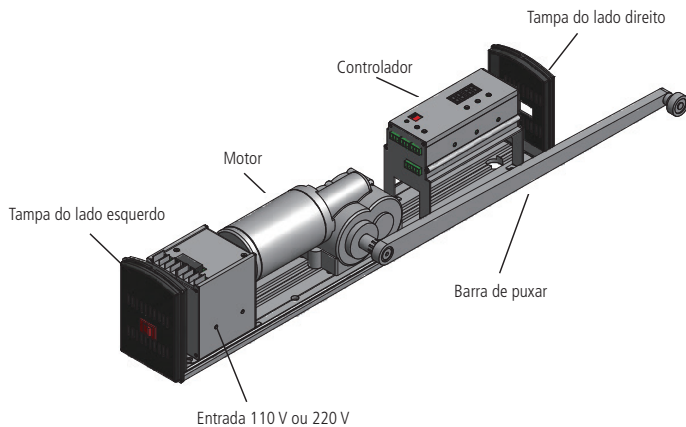
- » Controle remoto EP 04;
- » Botoeira Intelbras.

## 5. Instalação

---

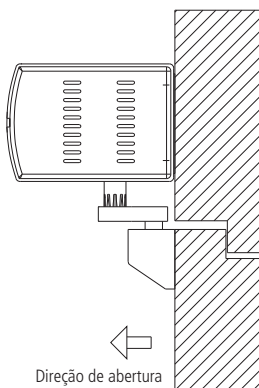
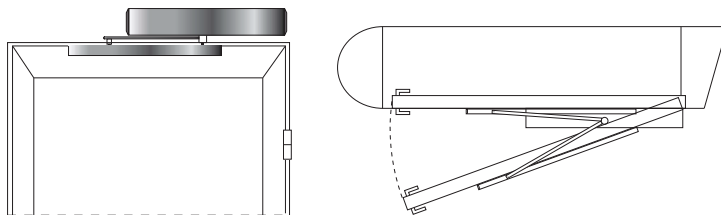


### 5.1. Componentes

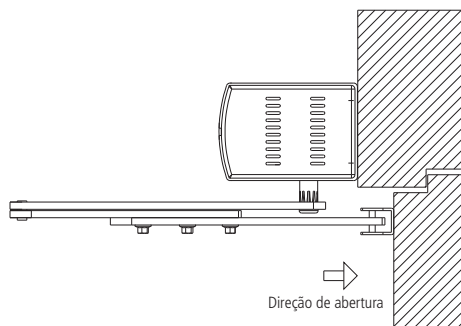
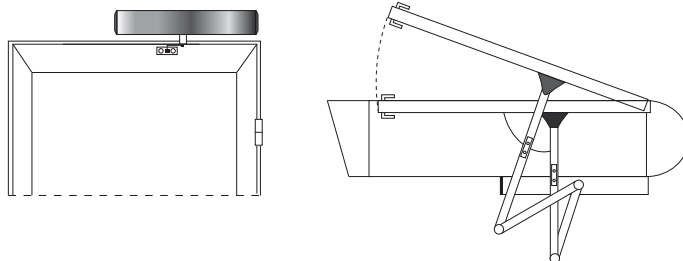


## 5.2. Instalação mecânica

- » Antes de instalar o equipamento verifique se a porta esta em bom estado mecânico.
- » **Tipo barra de puxar:** abrir para dentro (mecanismo dentro).



- » **Tipo barra de empurrar:** abrir para fora (mecanismo dentro).

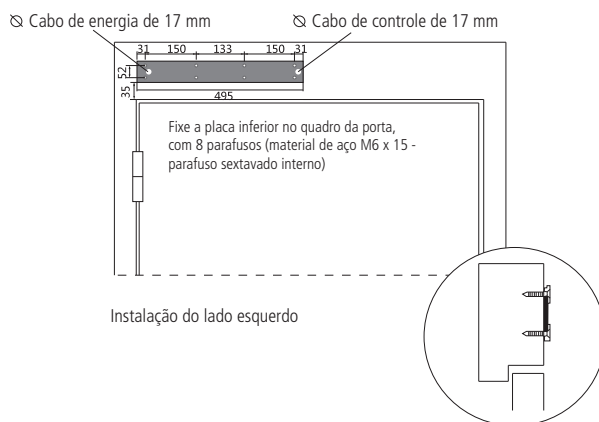
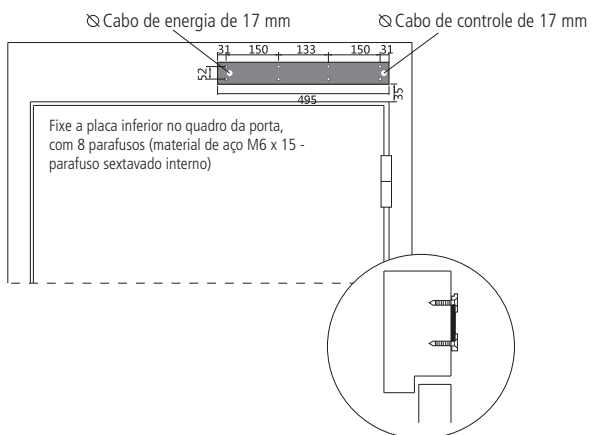




## Instalação do guia da barra

**Atenção:** o guia da barra vem conectado ao automatizador.

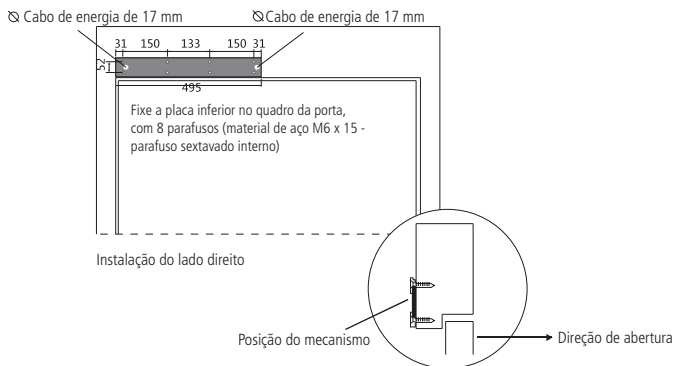
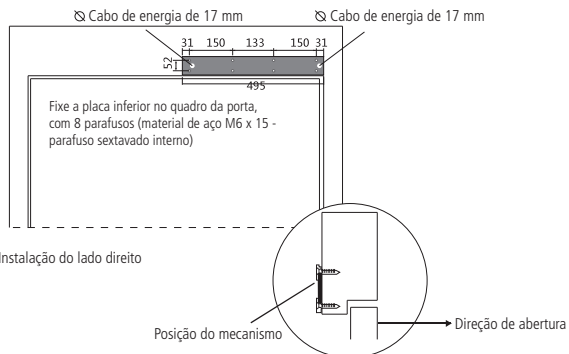
Instalação de guia de barra de puxar.



**Obs.:** todas as medidas estão em milímetros.

## Instalação da placa inferior

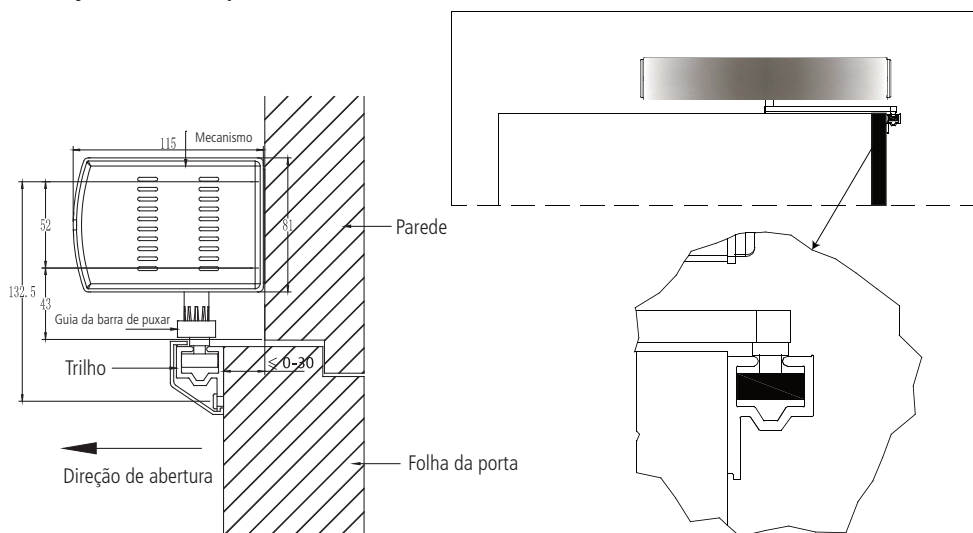
Instalação do guia de barra de empurrar



**Obs.:** todas as medidas estão em milímetros.

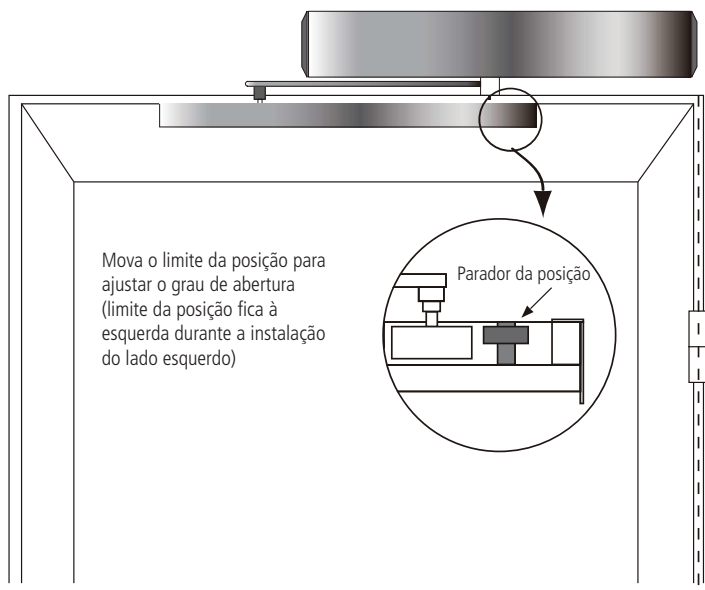
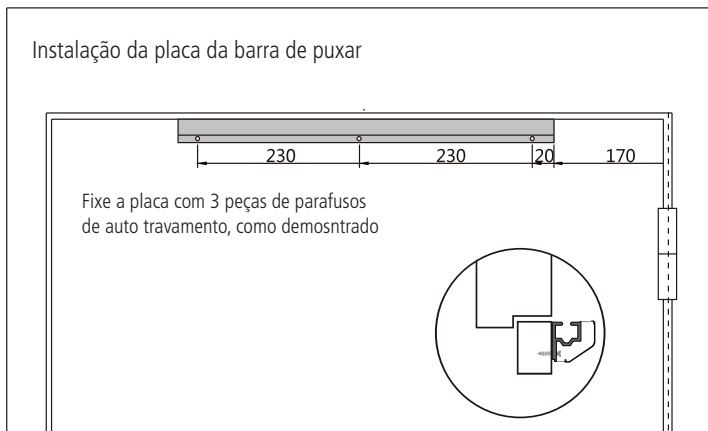
**Dica:** instalação barra de empurrar, o mecanismo e a direção de abertura são as mesmas. Instalação barra de puxar, o mecanismo e a direção de abertura são opostas.

## Instalação da barra de puxar



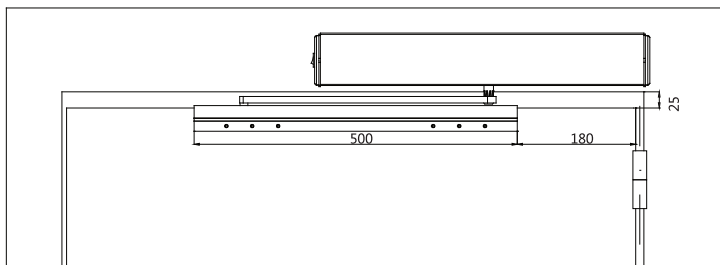
1. Abra a porta até 90°, deslize o rolo do guia de puxar para o trilho;
2. Fixe a placa da barra de Puxar, como demonstrado na imagem;
3. Mova a placa para garantir que a rodinha fique na posição central do trilho, como demonstrado na imagem;
4. Segure a posição da placa, fixe o primeiro parafuso próximo ao centro do eixo;
5. Feche a porta e repita o passo 3, fixando o parafuso no outro lado;
6. Manualmente mova a porta para garantir que a barra de puxar funcione com tranquilidade, será necessário um ajuste, se houver qualquer resistência durante a operação;
7. Fixe o último parafuso.

## Instalação da barra de puxar

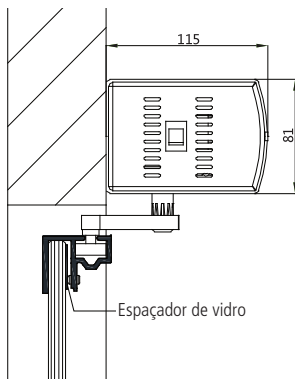


Instalação direita da porta automática

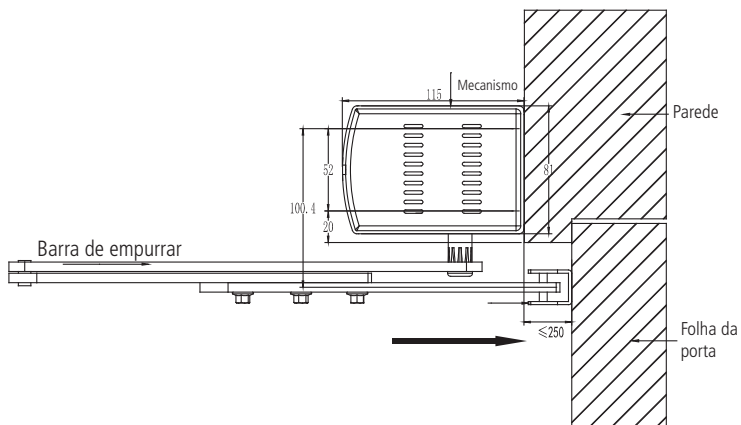
## Instalação da barra de puxar para porta de vidro

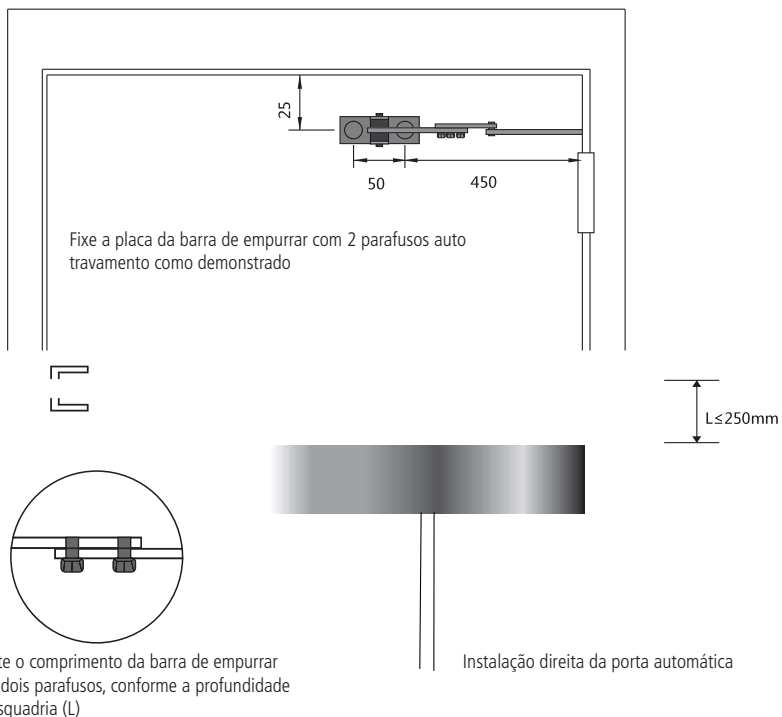


**Dica:** garanta um espaço de 25 mm entre o topo do vidro até o fundo da esquadria (instalação de porta de vidro).

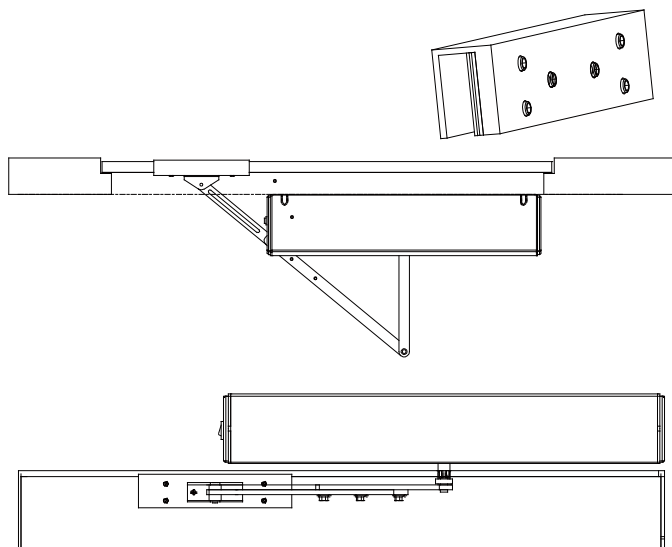


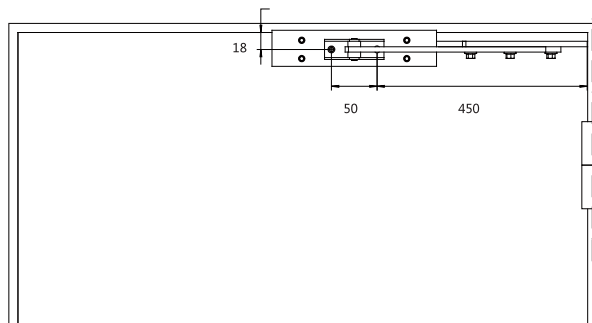
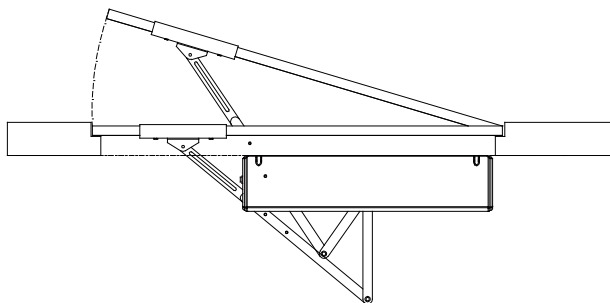
## Instalação da barra de empurrar



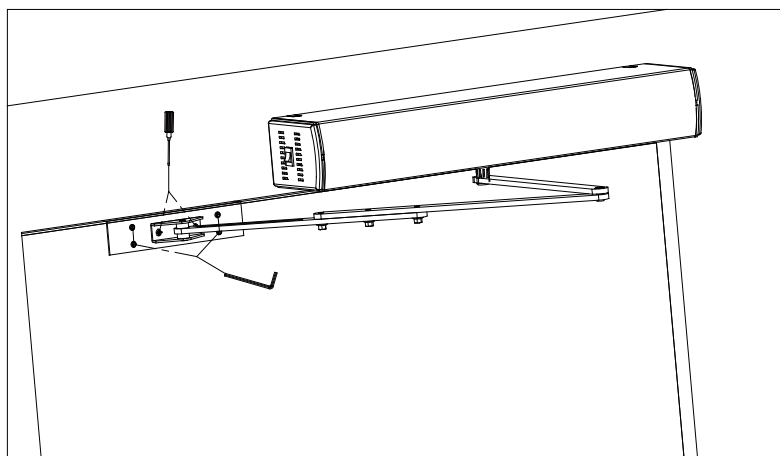


### Instalação do grampo de vidro para barra de empurrar

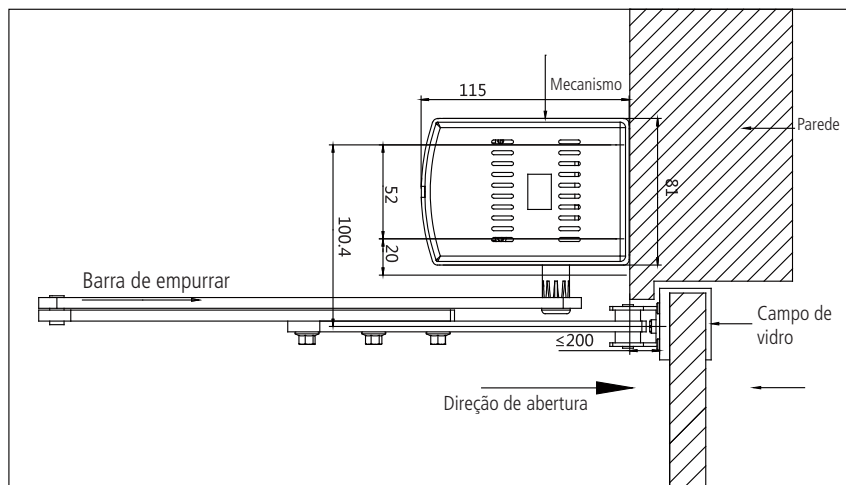




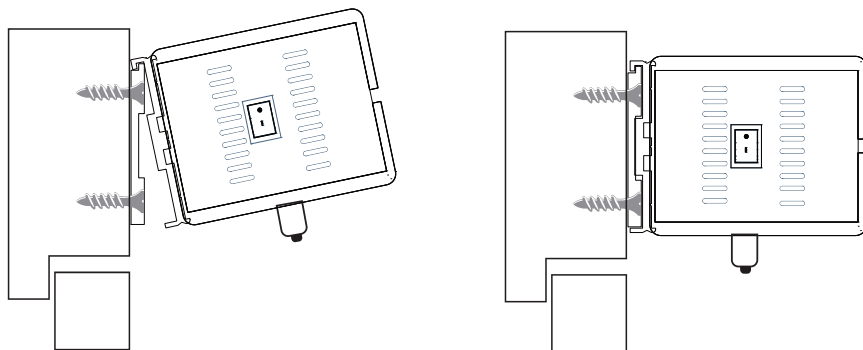
**Dica:** fixe o grampo de vidro da barra de empurrar bem firme com 4 parafusos.



Fixe o grampo de vidro e o espaçador com 4 parafusos (M6 × 12), bem firme na porta de vidro. Instale a placa de fixação da barra de empurrar com 2 parafusos (M5 × 8) no grampo de vidro.

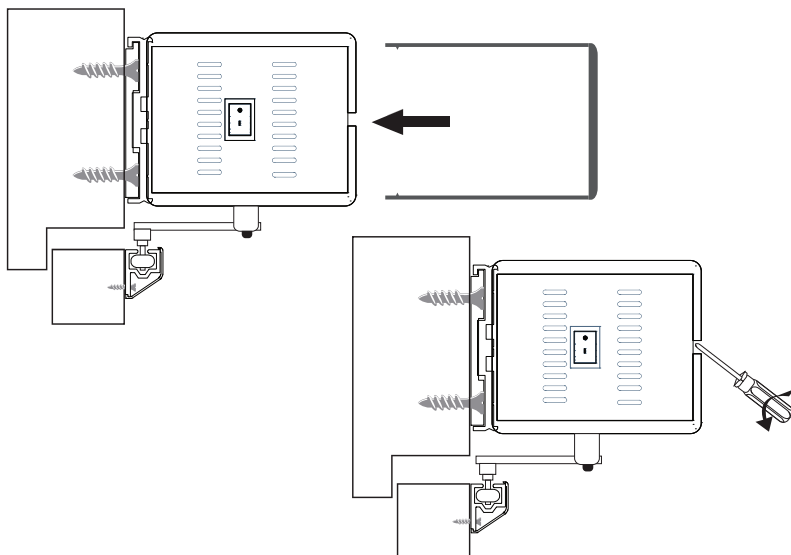


### Instalação do mecanismo





Pendure o mecanismo na base fixada da tampa com parafusos.

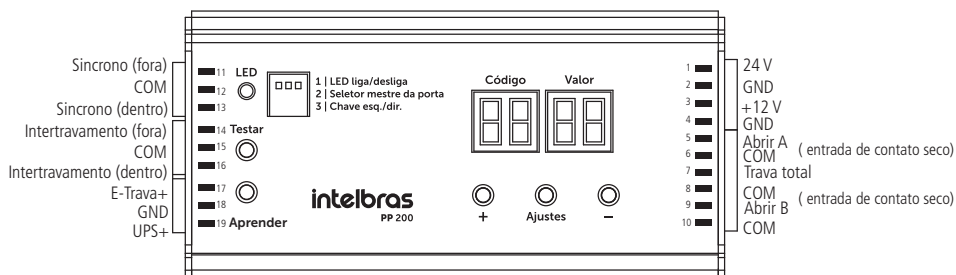


### Primeira energização

- » Na primeira energização a porta irá realizar o procedimento de abertura e fechamento, e deverá terminar fechada.
- » A porta interrompe o movimento de abertura/fechamento quando encontra um obstáculo. Por tal motivo é necessário colocar de maneira adequada o batente no automatizador da porta.
- » Caso a porta ao final da energização não se encontre fechada, altere na programação o sentido de fechamento.

## 6. Diagrama elétrico

### 6.1. Detalhes do terminal



- 1 | LED liga/desliga
- 2 | Seletor mestre de porta
- 3 | Chave esq./dir.

- » **LED liga (↑) / desliga (↓)**: desliga o painel do controlador;
- » **Seletor mestre (†) da porta**: seleciona qual controlador será o mestre quando estiver utilizando a função Intertravamento;
- » **Chave esq./dir.**: seleciona o lado que a porta abre.

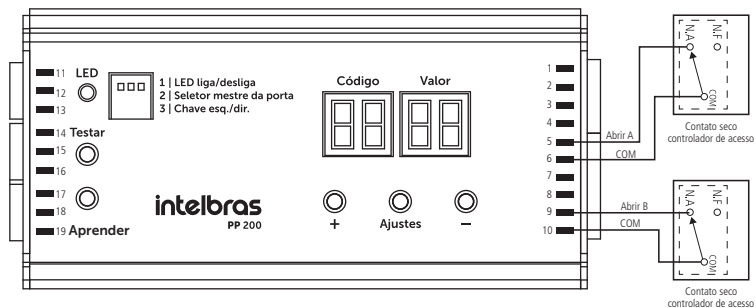
#### Configuração de dado referente ao item 7

- |                       |    |   |
|-----------------------|----|---|
| -24 V                 | 20 |   |
| +12 V                 | 21 | Pressione o botão "+" ou "-" para encontrar o código que deseja             |
| GND                   | 22 | Pressione o botão "Ajustes", o LED piscará. Então pressione o botão "+"     |
| Anti-colisão (fechar) | 23 | OU "-" para ajustar o valor do código, Por fim, pressione o botão "Ajustes" |
| Anti-colisão (abrir)  | 24 | o LED parará de piscar. A configuração foi concluída.                       |

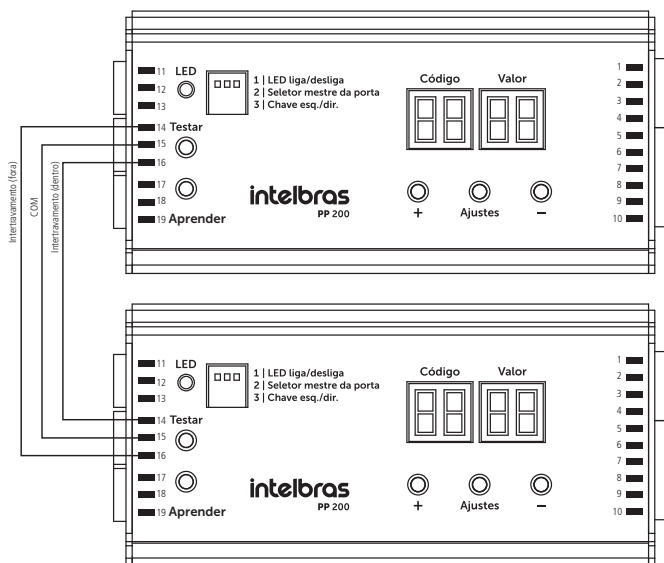
**Obs.:** » As **saídas auxiliares** 12 V e 24 V, podem ser utilizadas para alimentação de equipamento externo, com corrente abaixo de 800 mA.

» A **Trava total** deve ser utilizado quando o equipamento possui um eletroímã, enquanto o botão estiver pressionado a porta se mantém travada, respeitando somente o controle remoto, ou o acionamento pela entrada Abrir A.

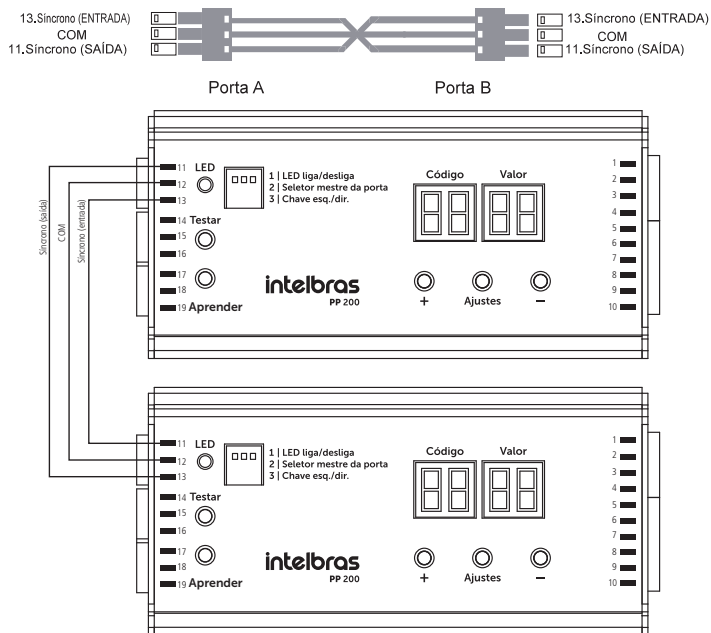
## 6.2. Exemplo de instalação com controlador de acesso



## 6.3. Intertravamento



## 6.4. Síncrono



**Dica:** erro 03 significa que o cabo síncrono não está bem conectado.

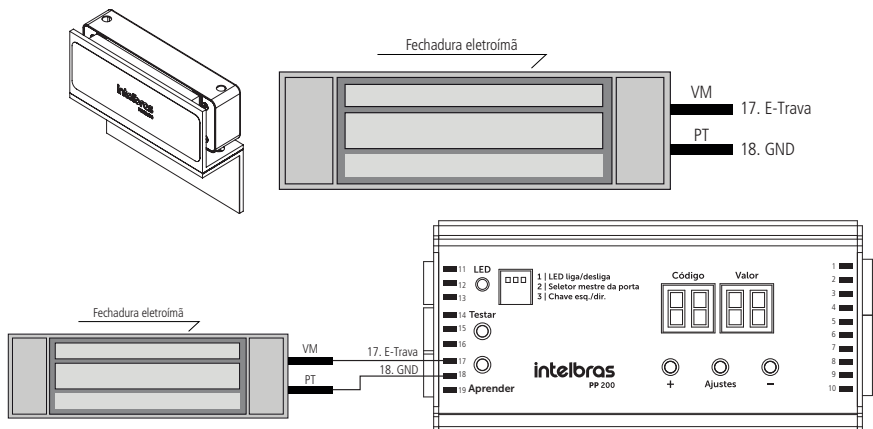
## 6.5. No modo de abertura única mantenha o Jumper nos terminais de conexão 11 e 13



No modo de abertura única, Dr12 e Dr13 significam que não existe conexão ponte.

## 6.6. E-trava

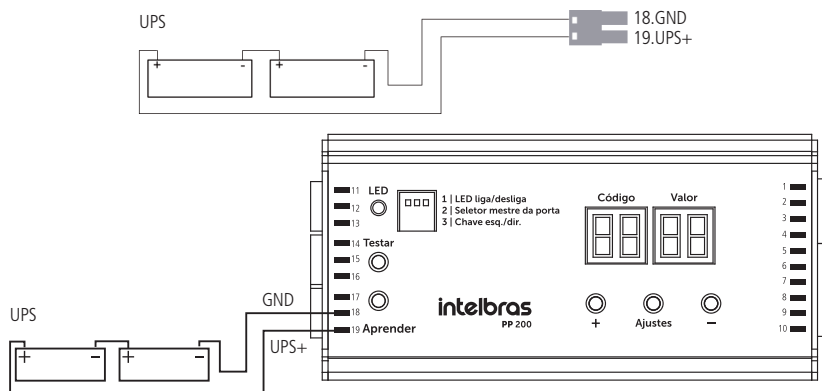
**Dica:** pode ser utilizada uma fechadura eletroimã Intelbras ligada diretamente na central do automatizador PP 200.



**Obs.:** a corrente de operação da fechadura eletroimã deve ser menor do que 800 mA.

## 6.7. Banco de bateria UPS +

**Dica:** indicamos utilizar 2 baterias Intelbras de 12 V 7 Ah.

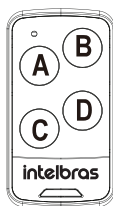


**Obs.:** » A bateria é somente utilizada quando faltar alimentação/energia elétrica no automatizador;  
» A central do automaizador não recarrega a bateria.

## 6.8. Tabela de funcionalidades

Funcionalidade	Aplicação
Intertravamento	Coordena duas portas de maneira a fazê-las funcionar como uma eclusa.
Síncrono	Coordena duas portas de maneira a fazê-las abrir e fechar sincronizadas.
Modo de abertura única	A porta funciona de maneira independente de outras portas.
E-trava	Usado para conexão de uma trava elétrica ou magnética ao automatizador, com a possibilidade de uso de uma fonte de alimentação auxiliar.
Conexão para <i>Apenas saída</i>	É um contato seco, feito para possibilitar a conexão de dispositivos que façam a porta abrir.
Anti-colisão	Usado para conectar um sensor capaz de detectar a presença de algum corpo obstruindo a abertura/fechamento da porta.

## 6.9. Opção de controle remoto



### EP 04

- » A: sempre aberto
- » B: automático
- » C: abrir e fechar uma vez
- » D: trava total

» **Adicionar o controle:** pressione o botão *Aprender* no controlador, até que o indicador passe de verde para vermelho. Então, libere o botão *Aprender* e pressione o botão A até ouvir um bipe, o indicador passará de vermelho para verde alternadamente durante 3 vezes, significando que o aprendizado teve sucesso. Podem ser adicionados até 15 controles remotos EP 04.

» **Deletar controle:** pressione e segure o botão *Aprender*, após 6 segundos o indicador passará de verde para vermelho, e de volta para verde.

**Atenção:** segure o botão *Aprender* enquanto estiver deletando a memória do controle.

**Obs.:** » O Receiver é embutido;

- » Possui apenas a função Sair;
- » Conecte o sensor de fora ou o botão ao terminal Abrir B, conecte o sensor de dentro ou o botão ao terminal Abrir A. Então pressione o botão Trava total no controle remoto;
- » Quando a abertura é dupla, o cabo síncrono deve estar conectado. Assegure-se de que a configuração em ambos os controladores seja a mesma. Se a velocidade for diferente durante a operação, ajuste levemente a velocidade de abertura/fechamento, velocidade de freada abertura/fechamento e tempo de abertura;
- » Quanto a abertura dupla, o controle remoto precisa aprender ambos os controladores, para controlar duas portas ao mesmo tempo;
- » No modo de abertura dupla, os acessórios devem estar conectados a ambos os controladores (conexão em paralelo).
- » Para garantir o funcionamento correto do automatizador, deve ser utilizado apenas o controle remoto EP 04.

## 7. Configuração de dados

Código	Faixa de configuração	Padrão	Descrição
1	30-99	60	Velocidade de abertura
2	30-99	50	Velocidade de fechamento
3	1-30	10	Velocidade do freio da abertura
4	1-30	10	Velocidade do freio do fechamento
5	10-50	30	Ângulo do freio de abertura
6	10-50	30	Ângulo do freio de fechamento
7	0-60	2	Tempo de manter aberta (0-60s)
8	2...8	3	Tempo de retardo de início (1-4s, 1=0,5s, quando a função travamento estiver funcionando)
9	0...8	2	Tempo de retardo de travamento (0-4s, 1=0,5s)
10	0	0	Tipo de trava: (0: trava pelo controle remoto; 1 auto travamento quando fechada)
11	0	1	Função empurre e vá (0: funcionando; 1: não funcionando)
12	1	2	Deteccção otimizada de obstáculos para o exterior (cargas do vento)
13	1	2	Força de fechamento
14	1	3	Força anti-colisão
15	5-30	15	Velocidade de auto aprendizagem
16	0,1,2...10	4	Intervalo de funcionamento entre as portas mestre e escrava (0-1s, 1- 0,1s). Na porta mestre, a configuração é ativada quando fechar. Na porta escrava, a configuração é ativada quando abrir.

## 8. Exibição do display

### 8.1. Abertura única

Display de LED	Detalhes
Dr11	Sem problemas
Dr12 ou Dr13	Os terminais 11 e 13 não estão conectados (eles deveriam estar conectados em abertura única)
Er01	Sobrecorrente para o controlador
Er02	O motor tem um problema

### 8.2. Abertura dupla

Display de LED	Detalhes
Dr12	Porta mestra
Dr13	Porta escrava
Er01	Sobrecorrente para o controlador
Er02	O motor tem um problema
Er03	Problema com a conexão síncrono
Er04	Chave seletora 2, seletor mestre da porta, na posição errada

## 9. Dúvidas frequentes

Problema	Causa	Itens verificados	Solução
Porta aberta ou fechada sem suavidade	A velocidade abertura/fechamento está definida muito baixa	Verifique a velocidade de abertura/fechamento	Aumente a velocidade de abertura/fechamento
	A velocidade de aprendizagem está muito alta	Verifique a velocidade de aprendizagem	Reduza a velocidade de aprendizagem
	Muita resistência	Verifique se há algo no caminho da porta	Libere o obstáculo
Porta não funciona	Sem energia	Verifique a chave de energia, o terminal de conexão do motor ao controlador	Conecte a energia
	Velocidade de aprendizagem muito lenta		Aumente a velocidade de aprendizagem
	Porta está travada	Verifique se a porta está travada	Destrave a porta
	Obstáculo no guia da barra de puxar	Verifique o guia da barra de puxar	Remova o obstáculo
	Força de resistência muito elevada		Desligue, puxe a folha da porta e certifique-se de que ela esteja funcionando com suavidade
A porta não abre	Há um obstáculo no caminho		Remova o obstáculo
	Velocidade de aprendizagem muito lenta		Ajuste para mais rápida a velocidade de aprendizagem

# Termo de garantia

---

Fica expresso que esta garantia contratual é conferida mediante as seguintes condições:

---

Nome do cliente:

Assinatura do cliente:

Nº da nota fiscal:

Data da compra:

Modelo:

Nº de série:

Revendedor:

---

1. Todas as partes, peças e componentes do produto são garantidos contra eventuais vícios de fabricação, que porventura venham a apresentar, pelo prazo de 1 (um) ano, sendo este prazo de 3 (três) meses de garantia legal mais 9 (nove) meses de garantia contratual –, contado a partir da data da compra do produto pelo Senhor Consumidor, conforme consta na nota fiscal de compra do produto, que é parte integrante deste Termo em todo o território nacional. Esta garantia contratual compreende a troca gratuita de partes, peças e componentes que apresentarem vício de fabricação, incluindo as despesas com a mão de obra utilizada nesse reparo. Caso não seja constatado vício de fabricação, e sim vício(s) proveniente(s) de uso inadequado, o Senhor Consumidor arcará com essas despesas.
2. A instalação do produto deve ser feita de acordo com o Manual do Produto e/ou Guia de Instalação. Caso seu produto necessite a instalação e configuração por um técnico capacitado, procure um profissional idôneo e especializado, sendo que os custos desses serviços não estão inclusos no valor do produto.
3. Constatado o vício, o Senhor Consumidor deverá imediatamente comunicar-se com o Serviço Autorizado mais próximo que conste na relação oferecida pelo fabricante – somente estes estão autorizados a examinar e sanar o defeito durante o prazo de garantia aqui previsto. Se isso não for respeitado, esta garantia perderá sua validade, pois estará caracterizada a violação do produto.
4. Na eventualidade de o Senhor Consumidor solicitar atendimento domiciliar, deverá encaminhar-se ao Serviço Autorizado mais próximo para consulta da taxa de visita técnica. Caso seja constatada a necessidade da retirada do produto, as despesas decorrentes, como as de transporte e segurança de ida e volta do produto, ficam sob a responsabilidade do Senhor Consumidor.
5. A garantia perderá totalmente sua validade na ocorrência de quaisquer das hipóteses a seguir: a) se o vício não for de fabricação, mas sim causado pelo Senhor Consumidor ou por terceiros estranhos ao fabricante; b) se os danos ao produto forem oriundos de acidentes, sinistros, agentes da natureza (raios, inundações, desabamentos, etc.), umidade, tensão na rede elétrica (sobretensão provocada por acidentes ou flutuações excessivas na rede), instalação/uso em desacordo com o manual do usuário ou decorrentes do desgaste natural das partes, peças e componentes; c) se o produto tiver sofrido influência de natureza química, eletromagnética, elétrica ou animal (insetos, etc.); d) se o número de série do produto tiver sido adulterado ou rasurado; e) se o aparelho tiver sido violado.
6. Esta garantia não cobre perda de dados, portanto, recomenda-se, se for o caso do produto, que o Consumidor faça uma cópia de segurança regularmente dos dados que constam no produto.
7. A Intelbras não se responsabiliza pela instalação deste produto, e também por eventuais tentativas de fraudes e/ou sabotagens em seus produtos. Mantenha as atualizações do software e aplicativos utilizados em dia, se for o caso, assim como as proteções de rede necessárias para proteção contra invasões (hackers). O equipamento é garantido contra vícios dentro das suas condições normais de uso, sendo importante que se tenha ciência de que, por ser um equipamento eletrônico, não está livre de fraudes e burlas que possam interferir no seu correto funcionamento.
8. Após sua vida útil, o produto deve ser entregue a uma assistência técnica autorizada da Intelbras ou realizar diretamente a destinação final ambientalmente adequada evitando impactos ambientais e a saúde. Caso prefira, a pilha/bateria assim como demais eletrônicos da marca Intelbras sem uso, pode ser descartado em qualquer ponto de coleta da Green Eletron (gestora de resíduos eletroeletrônicos a qual somos associados). Em caso de dúvida sobre o processo de logística reversa, entre em contato conosco pelos telefones (48) 2106-0006 ou 0800 704 2767 (de segunda a sexta-feira das 08 às 20h e aos sábados das 08 às 18h) ou através do e-mail suporte@intelbras.com.br.
9. LGPD - Lei Geral de Proteção de Dados Pessoais:este produto faz tratamento de dados pessoais, porém a Intelbras não possui acesso aos dados a partir deste produto.

Sendo estas as condições deste Termo de Garantia complementar, a Intelbras S/A se reserva o direito de alterar as características gerais, técnicas e estéticas de seus produtos sem aviso prévio.

O processo de fabricação deste produto não é coberto pelos requisitos da ISO 14001.

Todas as imagens deste manual são ilustrativas.

Produto beneficiado pela Legislação de Informática.

# intelbras

---



*fale com a gente*

**Suporte a clientes:** (48) 2106 0006

**Fórum:** [forum.intelbras.com.br](http://forum.intelbras.com.br)

**Suporte via chat:** [chat.intelbras.com.br](http://chat.intelbras.com.br)

**Suporte via e-mail:** [suporte@intelbras.com.br](mailto:suporte@intelbras.com.br)

**SAC:** 0800 7042767

**Onde comprar? Quem instala?:** 0800 7245115

Importado no Brasil por: Intelbras S/A – Indústria de Telecomunicação Eletrônica Brasileira  
Rodovia SC 281, km 4,5 – Sertão do Maruim – São José/SC – 88122-001  
CNPJ 82.901.000/0014-41 – [www.intelbras.com.br](http://www.intelbras.com.br)

01.22  
Origem: China